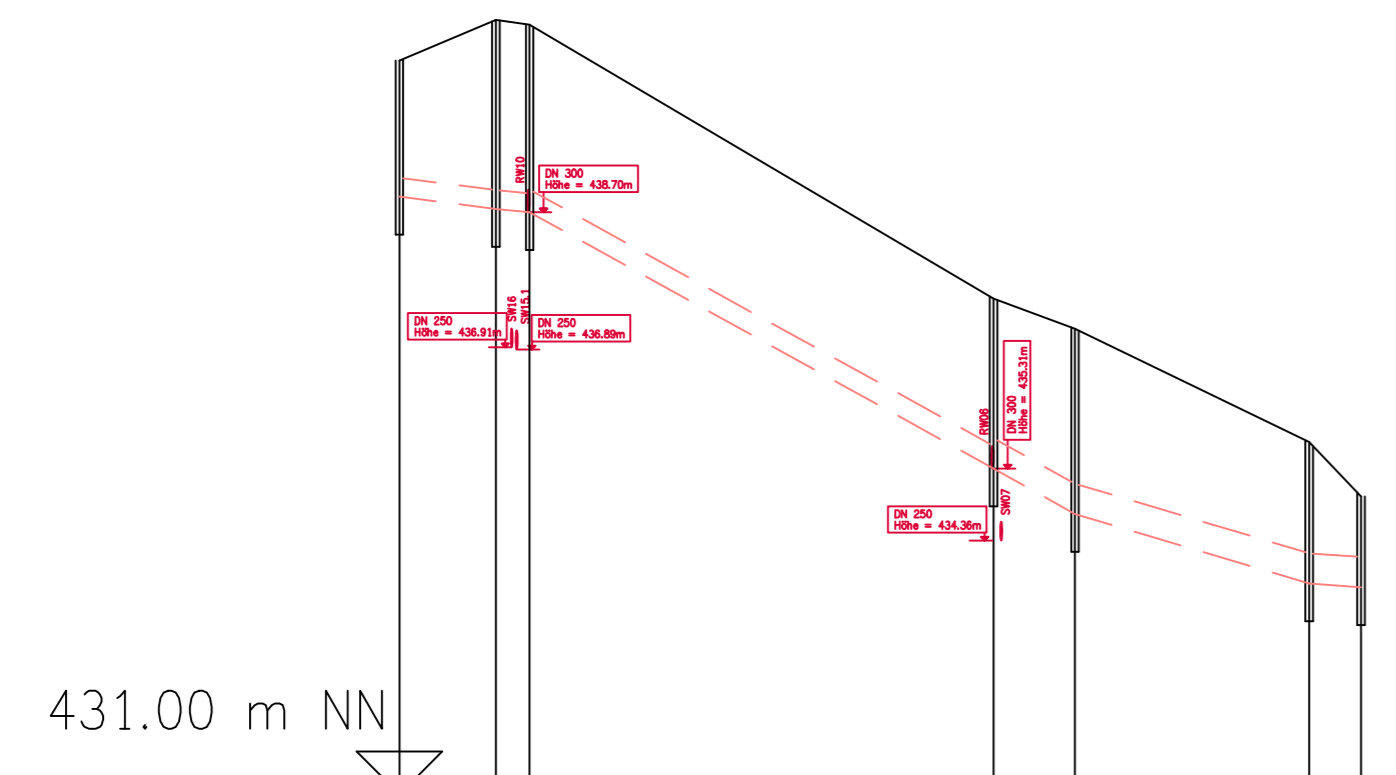
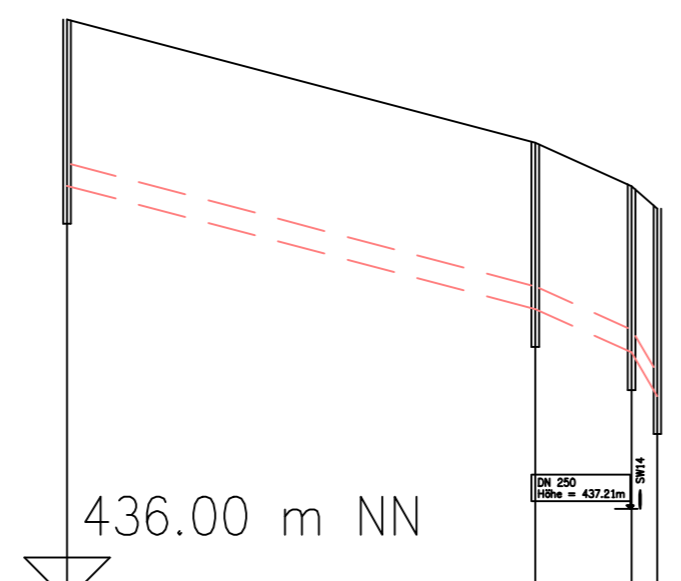


Y-Faktor: 10.0

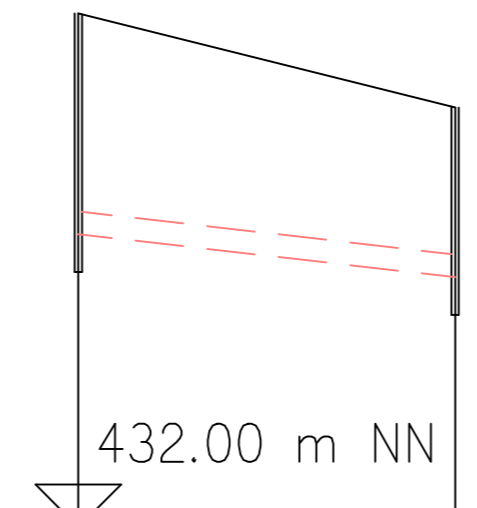
Schachtnummer	
Straße	
Haltungsnummer	
Schachtabstand	m
Sohlgefälle	%
Gesamtlänge	m
Querschnitt/Material	mm
Deckelhöhe	m
Kanaltiefe	m
Kanalsohlenhöhe	m
Stationierung	m
X-Faktor: 1.0	



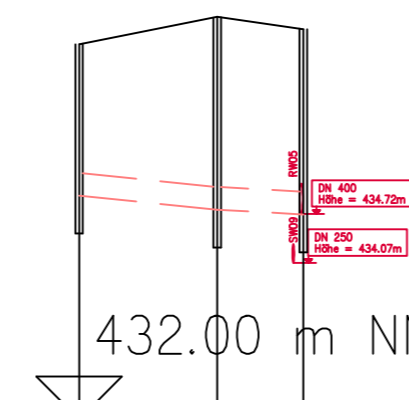
RW09	RW08	RW07	RW05	RW02	RW01	Aus01
RW09	RW08	RW07	RW05	RW02	RW01	
12.75	4.47	61.38	10.76	30.98	6.87	
12.8	9.6	55.2	55.7	29.7	7.1	
17.22		61.38		48.60		
250 PP		300 PP		400 SB		
440.71	441.24	441.18	437.56	437.16	435.66	434.94
1.80	2.50	2.48	2.25	2.45	1.87	1.20
438.91	438.74	438.70	435.31	434.71	433.79	433.74
0.00	12.75	17.22	78.60	89.36	120.33	127.20



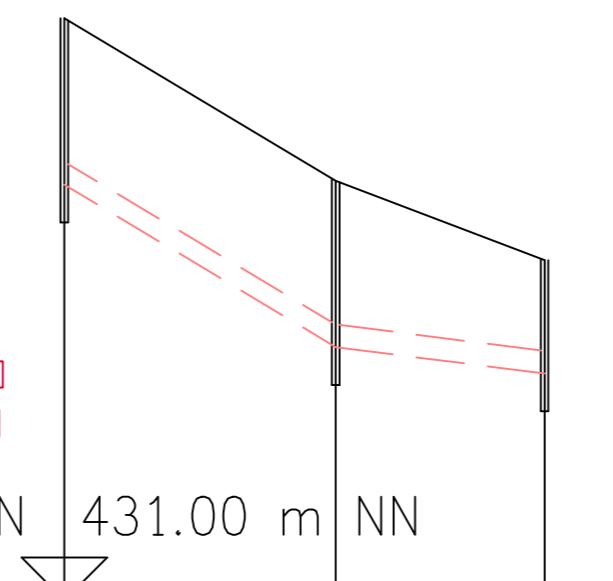
RW12	RW11	RW10	RW09
RW12	RW11	RW10	
61.94	12.72	3.41	
26.3	45.0	170.1	
78.07			
300 PP			
441.48	443.68	442.05	441.48
2.20	2.20	2.20	2.48
439.85	439.28	438.70	438.70
0.00	61.94	74.66	78.07



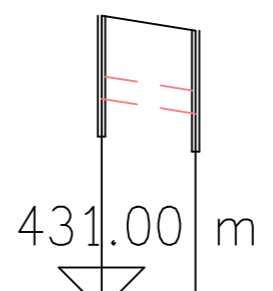
RW06	RW05
RW06	
49.84	
11.4	
49.84	
300 PP	
435.88	438.80
2.92	2.25
435.31	437.56
0.00	49.84



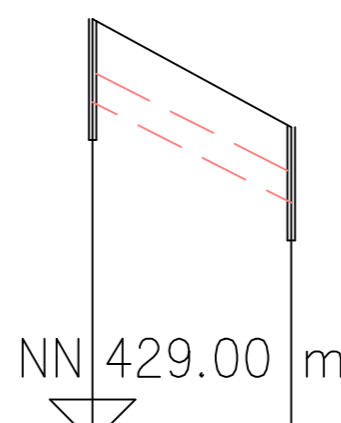
RW04	RW03	RW02
RW04	RW03	
18.26	11.40	
10.2	5.6	
29.66		
300 PP		
434.96	436.96	437.16
2.00	2.55	2.45
434.77	437.32	437.16
0.00	18.26	29.66



RW14	RW15	Aus02
RW14	RW15	
35.89	27.63	
59.9	12.7	
63.52		
300 PP		
436.50	438.70	435.50
2.20	2.20	1.50
434.35	436.55	434.00
0.00	35.89	63.52



DBW01	Aus03
DBW01	
12.44	
16.1	
12.44	
300 PP	
433.80	434.90
1.10	1.10
433.60	434.70
0.00	12.44



DBW02	Aus04
DBW02	
26.27	
50.6	
26.27	
400 SB	
433.50	434.60
1.10	1.00
432.17	433.17
0.00	26.27

Nr.	Änderungen	geänd. am	Name	gepr. am	Name
Vorhaben:			Projekt Nr.: 21156		
Gemeinde Daiting			Beilage:		
"Beim Pumphaus"			Ausfertigung:		
Kanalbau			Plan Nr.: 3.2		
Regenwasserkanal			Datum		
Maßstab: 1 : 1000/100			Name		
Längsschnitt			bearb.		
Auftraggeber:			April 23		
Gemeinde Daiting			FE		
Am Kirchberg 1			gez.		
86653 Daiting			15.05.23		
Datum: 15.05.2023			MW		
Planverfasser:			gepr.		
GEMEINDE DAITING			April 23		
GECKMEIER			FE		
- Tiefbauplanungen					
- Bauteilplanung					
- Vermessung					
86720 Nördlingen • Emil-Eigner-Strasse 1 • Tel.: 09081-8055285 • Fax: 09081-8055286					