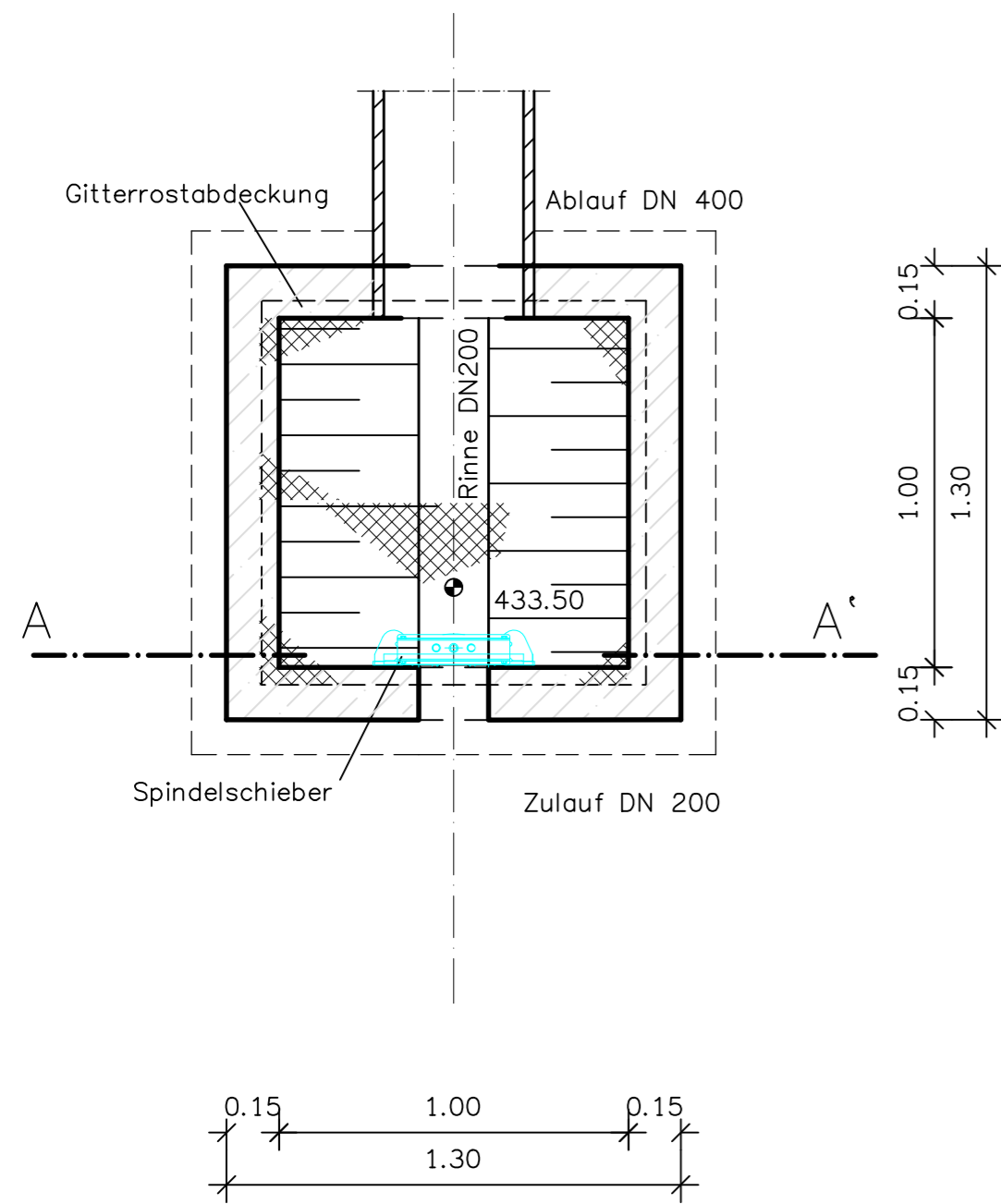
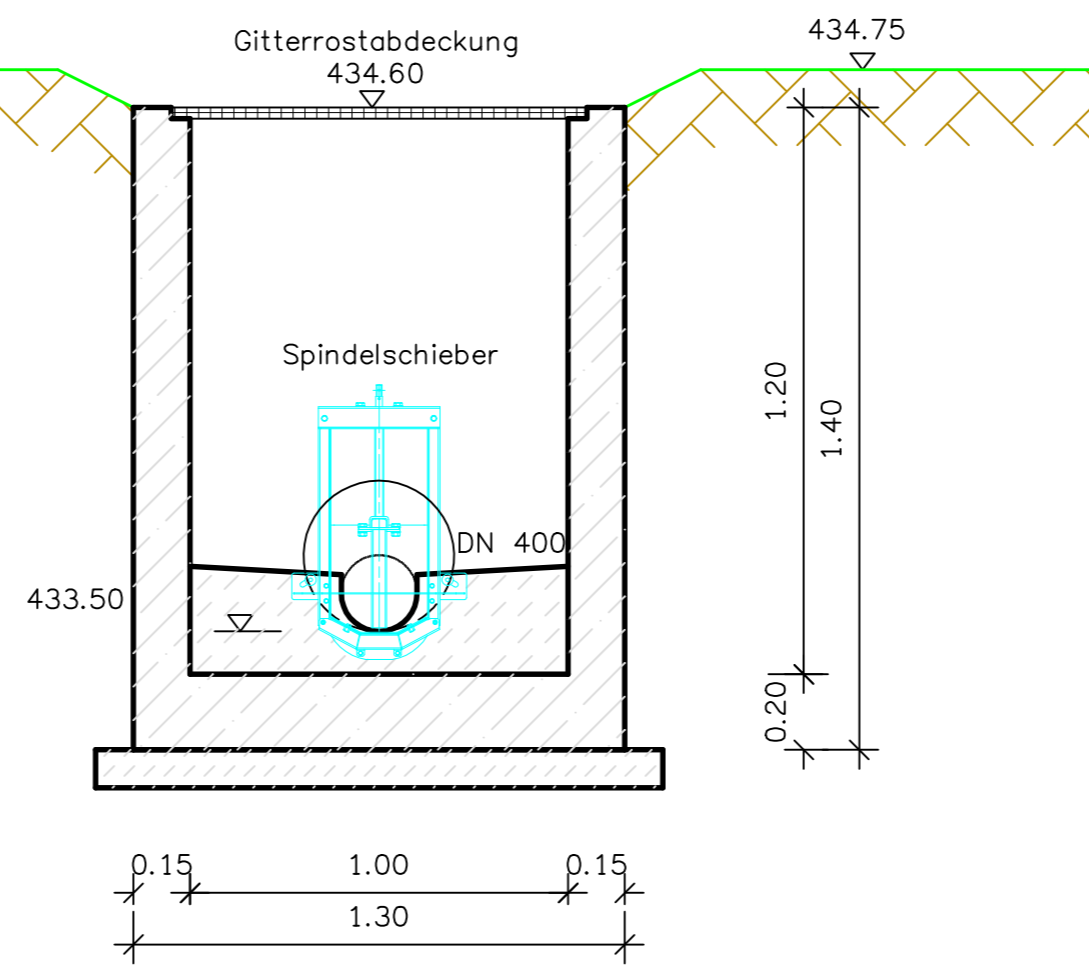


Drosselbauwerk Schacht DBW02

Grundriss



Schnitt A –A'



Nr.	Änderungen	geänd. am	Name	gepr. am	Name
Vorhaben:			Projekt Nr.: 21156		
Gemeinde Daiting "Beim Pumphaus" Kanalbau			Beilage:		Ausfertigung:
			Plan Nr.: 4.2		
		Datum	Name		
		bearb.	April 23	FE	
		gez.	15.05.23	MW	
		gepr.	April 23	FE	
Maßstab: 1 : 20		Drosselbauwerk Schacht DBW02			
Auftraggeber: Gemeinde Daiting Am Kirchberg 1 86653 Daiting			 Planverfasser: <div style="border: 1px solid gray; padding: 2px; display: inline-block;"> G E C K M E I E R - Tiefbauplanungen - Bauleitplanung - Vermessung </div>		
Datum: 15.05.2023					
86720 Nördlingen • Emil-Eigner-Strasse 1 • Tel.: 09081-8055285 • Fax: 09081-8055286					